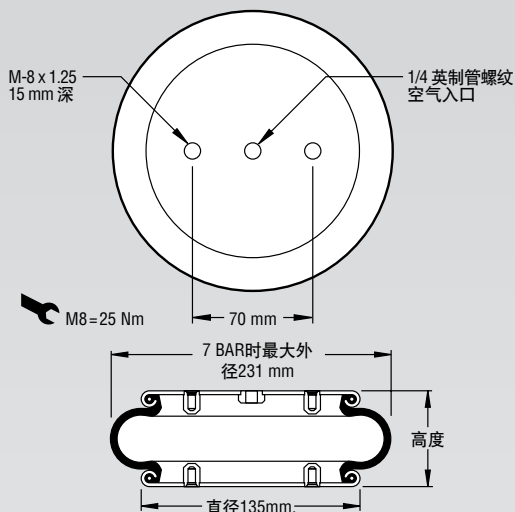


注：除非另有说明，所有总成订购号都是缘板气囊。

型号	说明	总成订购号
116	暗螺母, 1/4 英制管螺纹	W01-M58-6166
	暗螺母, 3/4 英制管螺纹	W01-M58-6165
双帘布层气囊	沉头孔螺钉钢缘环 40mm 螺钉, 螺母和垫圈	见下面的附注
	只供橡胶气囊	W01-358-0133
总成重量		1.95 kg.
压瘪到最小高度 (0Bar气压) 时的力		36 N.

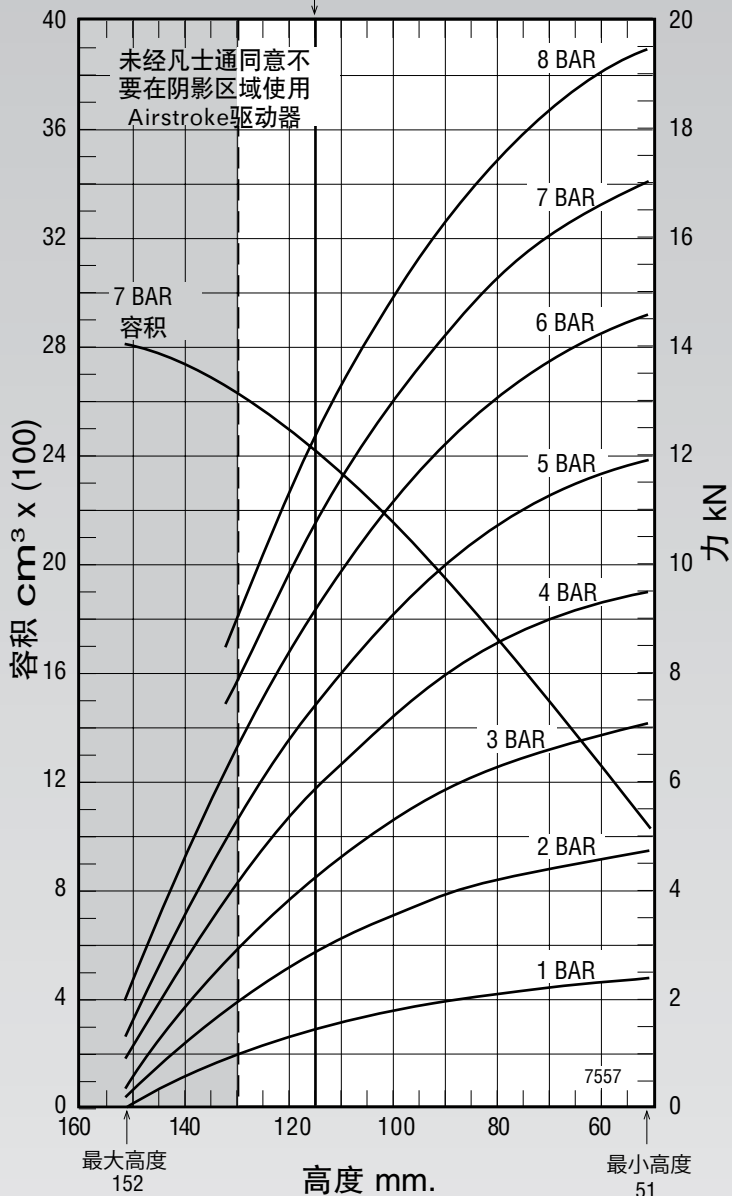
型号	说明	总成订购号
117	暗螺母, 1/4 英制管螺纹	W01-M58-6176
	暗螺母, 3/4 英制管螺纹	W01-M58-6175
高强度结构	沉头孔螺钉钢缘环 40mm 螺钉, 螺母和垫圈	见下面的附注



注：图示为缘板气囊。此零件也可提供缘环结构。不包括螺钉。参见第8-10页的说明。

推荐的AIRMOUNT
隔振器设计高度
静态数据
115 mm.

静态数据
7557



参见第12页关于如何使用此曲线的说明。

在115mm设计高度下的动态特性
(仅在设计作为Airmount 隔振器时使用)

表压 (BAR)	载荷 (kN)	弹簧刚度 (kN/m)	自然频率 Hz
3	4.16	132	2.80
4	5.73	169	2.71
5	7.26	207	2.67
6	8.98	247	2.62
7	10.55	285	2.59

输出力 (用于Airstroke驱动器设计)

总成高度 (mm)	7Bar时容积 (cm³)	7Bar时有效面积 (cm²)	输出力 kN				
			@ 3 BAR	@ 4 BAR	@ 5 BAR	@ 6 BAR	@ 7 BAR
130	2635	110	2.86	4.04	5.17	6.51	7.71
120	2506	138	3.75	5.20	6.60	8.20	9.65
110	2341	163	4.54	6.22	7.86	9.70	11.38
100	2164	183	5.20	7.07	8.92	10.95	12.82
90	1956	201	5.75	7.84	9.84	12.04	14.07
80	1745	215	6.19	8.45	10.59	12.91	15.08
70	1509	228	6.54	8.91	11.18	13.64	15.92
60	1280	236	6.82	9.20	11.58	14.17	16.55