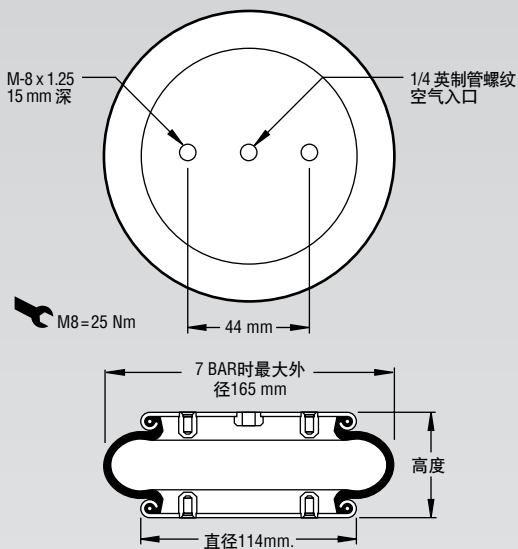


注：除非另有说明，所有总成订购号都是缘板气囊。

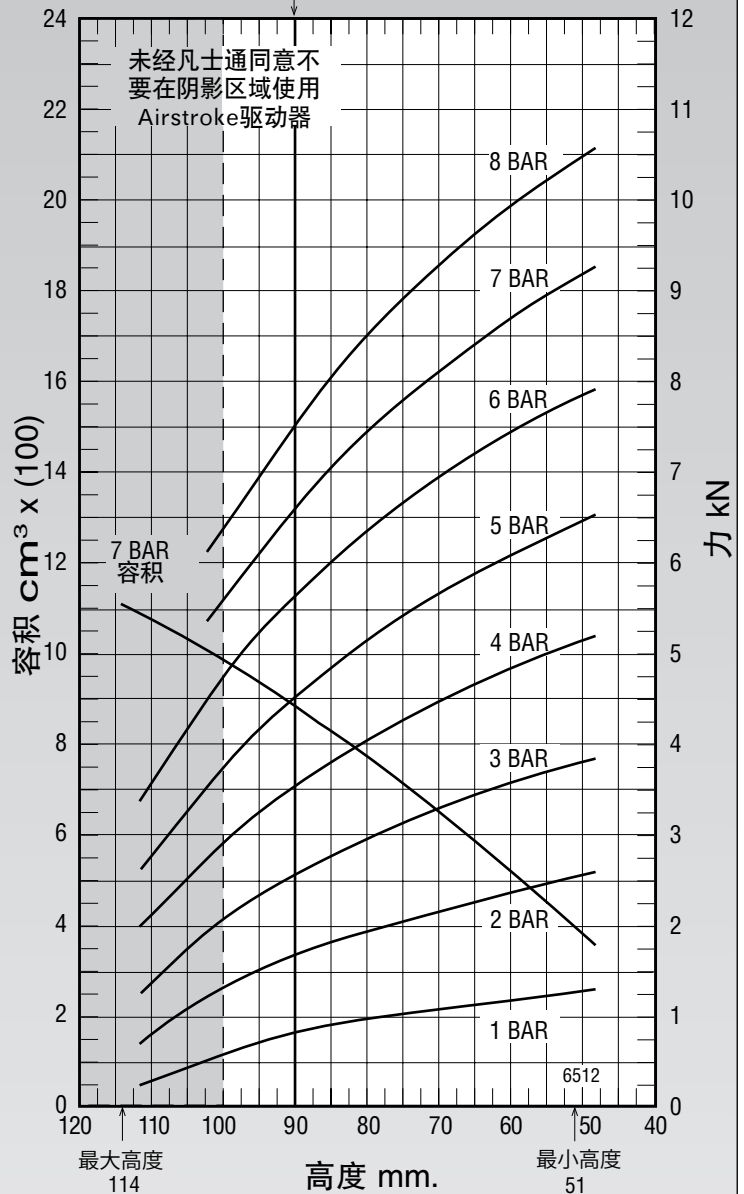
型号	说明	总成订购号
131 双帘 布层 气囊	暗螺母, 1/4 英制管螺纹	W01-M58-6155
	内六角孔螺钉铝缘环 (不包括螺钉, 螺母, 垫圈—使用M6帽形螺钉)	W01-358-0127
	只供橡胶气囊	W01-358-0131
总成重量		1.2 kg.
压瘪到最小高度 (0Bar气压) 时的力		142 N.



注：图示为缘板气囊。此零件也可提供缘环结构。不包括螺钉。参见第8-10页的说明。

推荐的AIRMOUNT
隔振器设计高度
静态数据
90 mm.

静态数据
6512



参见第12页关于如何使用此曲线的说明。

在90mm设计高度下的动态特性
(仅在设计作为Airmount 隔振器时使用)

表压 (BAR)	载荷 (kN)	弹簧刚度 (kN/m)	自然频率 Hz
3	2.50	103	3.20
4	3.51	133	3.07
5	4.48	162	3.00
6	5.57	193	2.93
7	6.54	221	2.90

输出力 (用于Airstroke驱动器设计)

总成高度 (mm)	7Bar时容积 (cm³)	7Bar时有 效面积 (cm²)	输出力 kN				
			@ 3 BAR	@ 4 BAR	@ 5 BAR	@6 BAR	@7 BAR
100	982	78	1.96	2.83	3.65	4.63	5.48
90	880	93	2.50	3.51	4.48	5.57	6.54
80	774	105	2.90	4.01	5.10	6.30	7.38
70	652	115	3.23	4.44	5.61	6.91	8.08
60	529	124	3.51	4.79	6.05	7.41	8.65