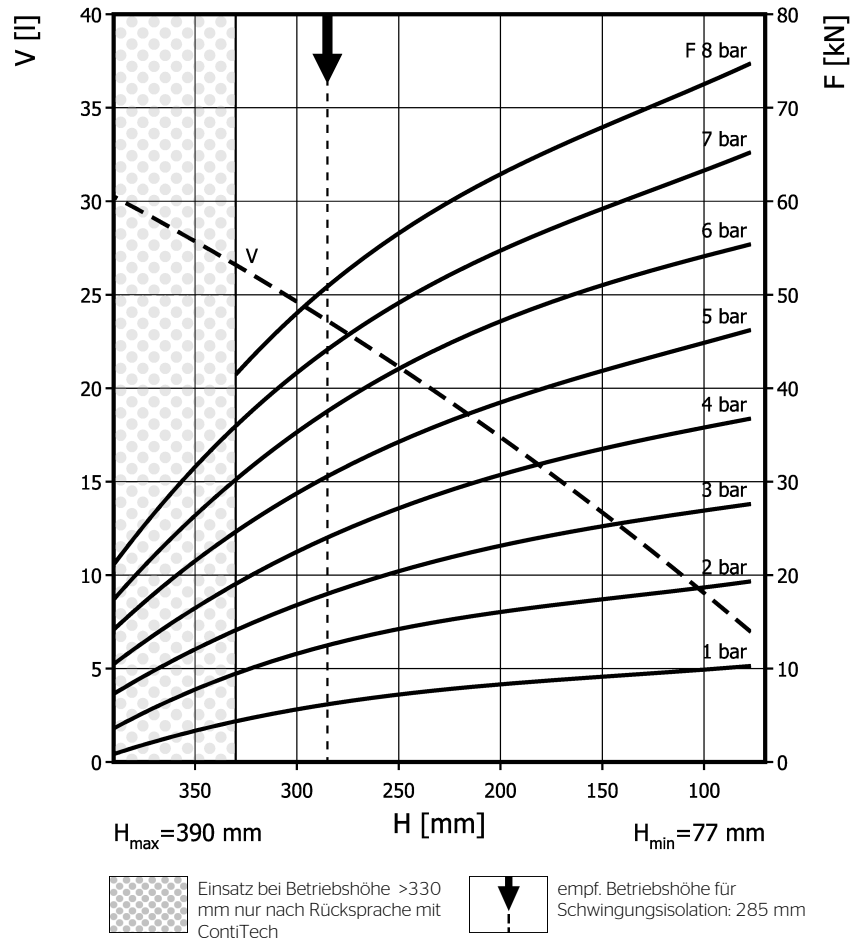
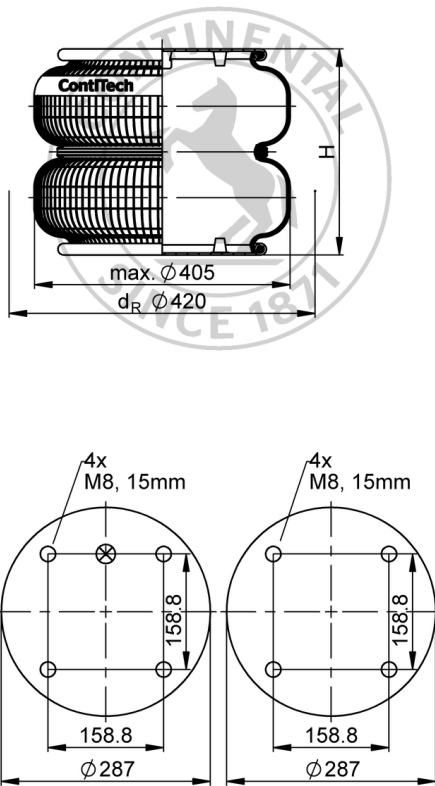


FD 530-35 CI

Zweifaltenbalg



Bestelldaten

Ausführung	Artikel-Nr.
nur Gummibalg	auf Anfrage
mit Bördelplatten, G1/4 Luftanschluss A = 79,4 mm außermittig	65702
mit Bördelplatten, G3/4 Luftanschluss A = 79,4 mm außermittig	66763
mit Bördelplatten, G1 Luftanschluss A = 79,4 mm außermittig	62104

Weitere Ausführungen auf Anfrage



Montagehinweise
 M8: max. 25 Nm
 G1/4: max. 25 Nm
 G1: max. 50 Nm
 G3/4: max. 50 Nm

Technische Daten

Minimaldruck	0 bar
Rückstellkraft auf minimale Höhe	≤ 400 N
Gewicht komplett	7,7 kg

Schwingungsisolierung - Dynamische Kennwerte

Betriebshöhe H: empf. 285mm, minimal 265mm

Druck p [bar]	3	4	5	6	7	8	Vol. V [l]
Tragkraft F [kN]	18,7	25,1	31,6	38,2	44,6	51,2	
Steifigkeit c [N/mm]	177	225	270	318	364	410	
Eigenfrequenz f ₀ [Hz]	1,5	1,5	1,5	1,4	1,4	1,4	

Pneumatische Anwendungen - Statische Kennwerte

Kraft F [kN]

Druck p [bar]	3	4	5	6	7	8	Vol. V [l]	
Höhe H [mm]	320	14,9	20,4	25,9	32	37,6		43,7
	280	18,5	24,5	31	38,1	45	51,7	23
	240	21,1	28	35,5	43,3	50,3	57,9	21
	200	23,1	30,7	38,5	47,1	54,8	62,8	18
	160	24,8	33	41,3	50,4	58,4	67,2	14
	120	26,2	34,8	43,4	52,9	61,5	70,5	11

Prüfbedingungen: Raumtemperatur / Kraft-Wege-Daten quasistatisch / dynamische Daten bei 1Hz