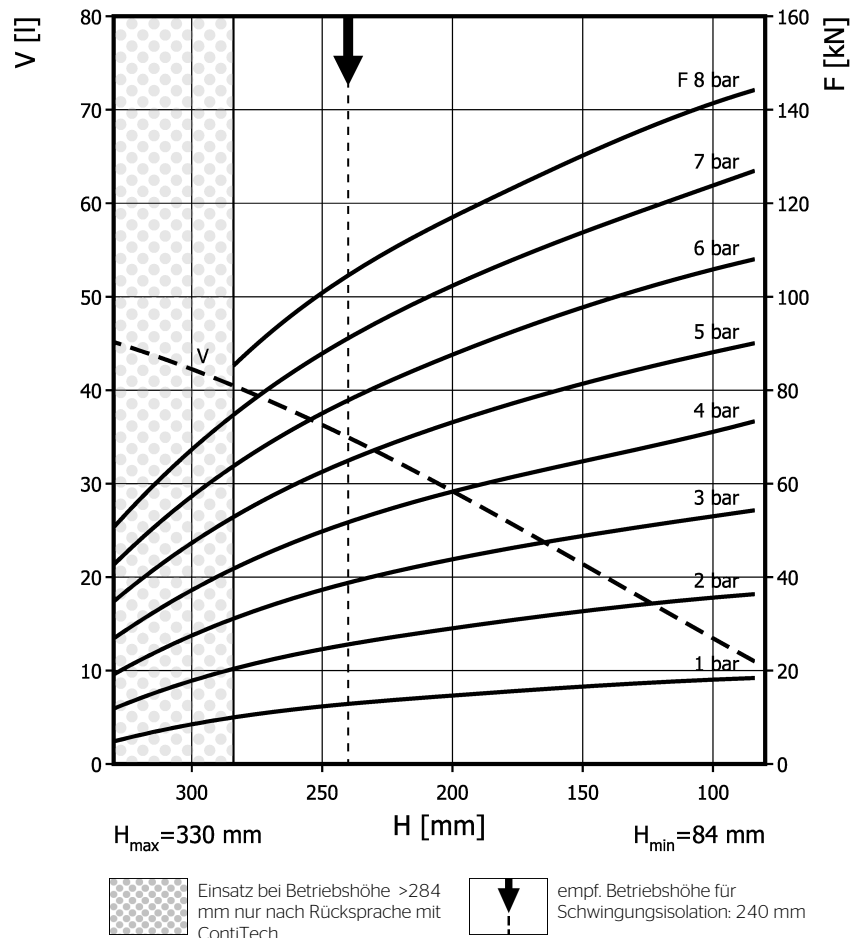
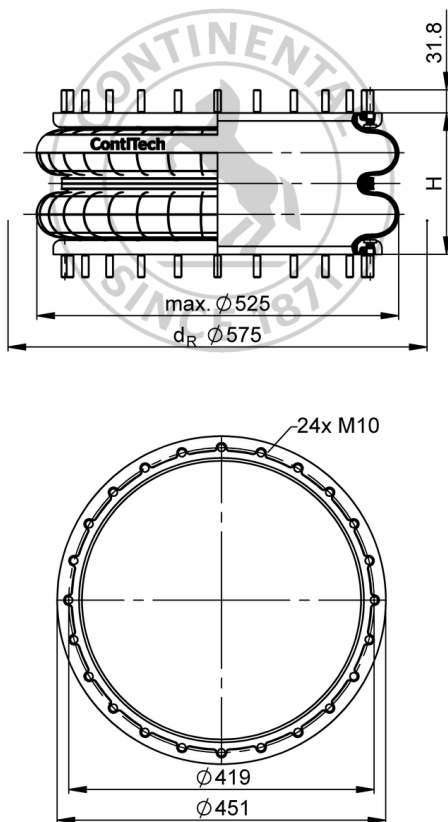


FD 1330-25 RS

Zweifaltenbalg



Bestelldaten

Ausführung	Artikel-Nr.
nur Gummibalg	61779
mit Wulstringen, 48mm Schrauben, Muttern und Scheiben	61904

Weitere Ausführungen auf Anfrage

Technische Daten

Minimaldruck	0 bar
Rückstellkraft auf minimale Höhe	≤ 200 N
Gewicht komplett	10,2 kg

Schwingungsisolierung - Dynamische Kennwerte

Betriebshöhe H: empf. 240mm, minimal 220mm

Druck p [bar]	3	4	5	6	7	8	Vol. V [l]
Tragkraft F [kN]	39	51,4	65,3	77,8	91,1	103,9	
Steifigkeit c [N/mm]	414	537	651	764	874	996	
Eigenfrequenz f ₀ [Hz]	1,6	1,6	1,6	1,5	1,5	1,5	

Pneumatische Anwendungen - Statische Kennwerte

Kraft F [kN]

Druck p [bar]	3	4	5	6	7	8	Vol. V [l]
Höhe H [mm]	270	34,1	45,9	57,6	69,2	81,1	
	240	39	51,4	65,3	77,8	91,1	35
	210	42,4	56,5	70,9	85,2	99,4	31
	180	45,8	61,2	76,5	91,8	107	26
	150	48,7	64,9	81	97,3	114	22
	120	51,4	68,4	85,7	103	120	17


 Montagehinweise
 M10: max. 40 Nm

Prüfbedingungen: Raumtemperatur / Kraft-Wege-Daten quasistatisch / dynamische Daten bei 1Hz