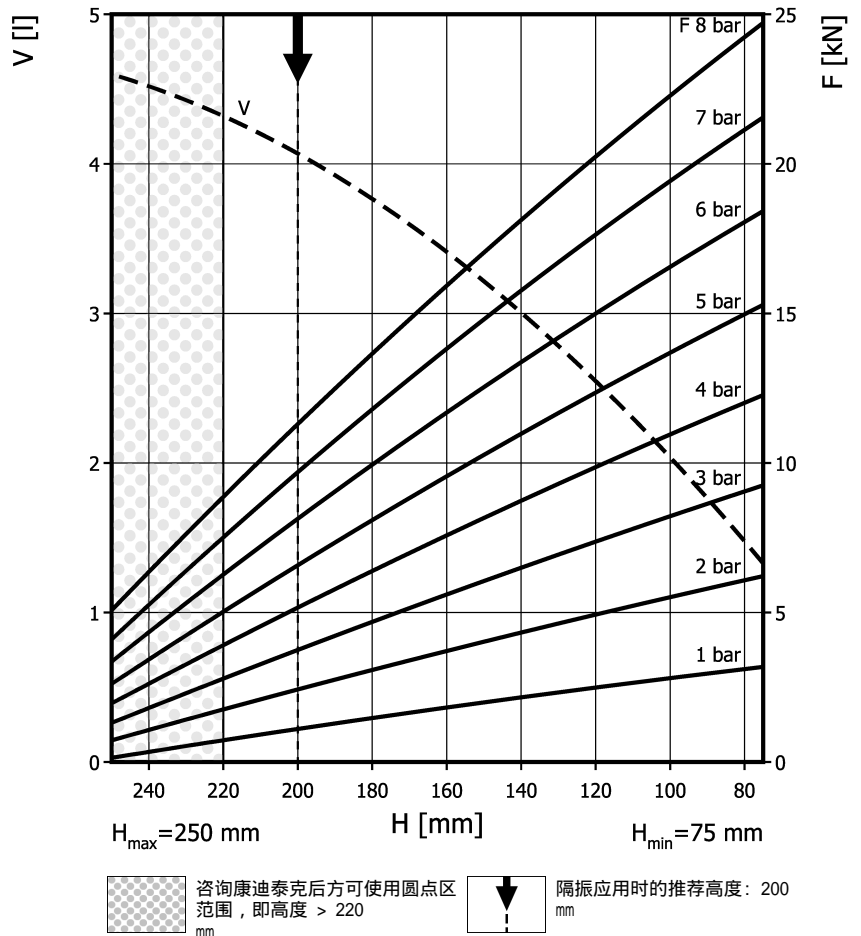
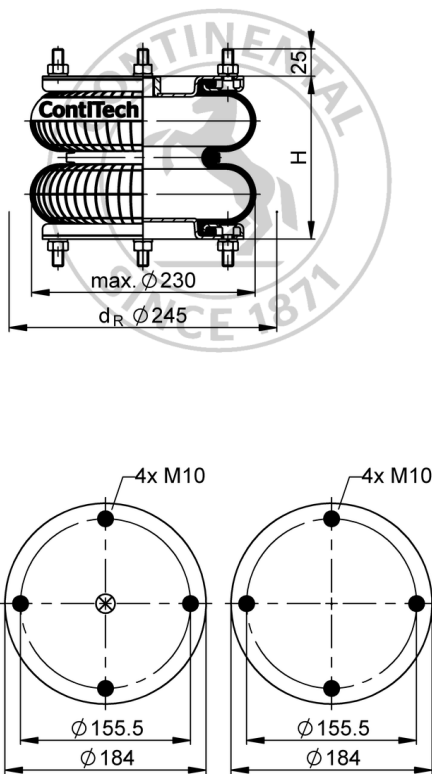


FD 138-18 DS

双囊式空气弹簧



订货信息

| | |
|---------------|-------|
| 类型 | 订货编号 |
| 仅波纹管 | 66501 |
| 带可拆卸板，G1/2 偏心 | 66505 |

其余类型请咨询

技术参数

| | |
|-----------|---------|
| 最小压力 | 0 bar |
| 至最小高度的回复力 | ≤ 300 N |
| 总重 | 3.5 kg |

隔振应用 — 动态特征值

设计高度 H: 推荐为 200mm, 最小 180mm

| 压力 p [bar] | 3 | 4 | 5 | 6 | 7 | 8 | 容积 V |
|---------------|-----|-----|-------|-----|-----|-------|------|
| 力 (载荷) F [kN] | 3.9 | 5.3 | 6.7 | 8.2 | 9.7 | 11.3 | |
| 弹簧刚度 c [N/mm] | 76 | 97 | 118.5 | 140 | 161 | 181.5 | |
| 固有频率 f0 [Hz] | 2.2 | 2.2 | 2.1 | 2.1 | 2.1 | 2.0 | |

气动应用 — 静态特征值

力 F [kN]

| 压力 p [bar] | 3 | 4 | 5 | 6 | 7 | 8 | 容积 V | |
|------------|-----|------|------|------|------|------|------|------|
| 高度 H [mm] | 220 | 2.9 | 4.03 | 5.16 | 6.41 | 7.65 | | 8.98 |
| | 200 | 3.86 | 5.27 | 6.68 | 8.21 | 9.73 | 11.3 | 4.1 |
| | 150 | 5.9 | 8 | 10.1 | 12.4 | 14.7 | 16.9 | 3.2 |
| | 100 | 8.2 | 10.9 | 13.7 | 16.6 | 19.4 | 22.4 | 2 |



安装用扭矩

M10: max. 25 Nm

G1/2: max. 25 Nm

测试条件室温/压力-高度-静态特征值/动态特征值为1赫兹