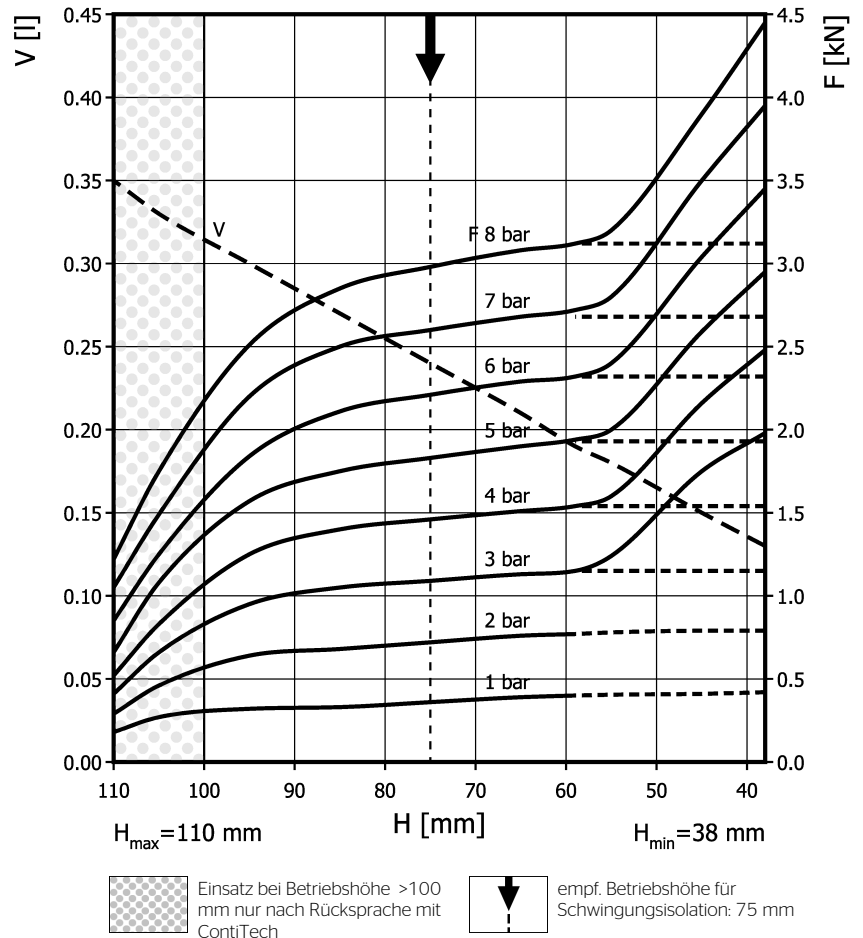
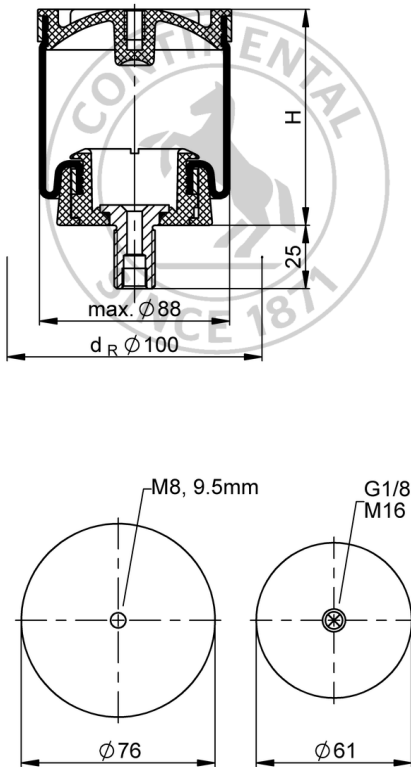


SK 37-8 P02

Schlauchrollballg



Bestelldaten

Ausführung	Artikel-Nr.
mit Messingstützen, G1/8 Luftanschluss A = 0 mm außermittig	63334

Weitere Ausführungen auf Anfrage

Technische Daten

Minimaldruck	0 bar
Rückstellkraft auf minimale Höhe	≤ 150 N
Gewicht komplett	0,3 kg

Schwingungsisolierung - Dynamische Kennwerte

Betriebshöhe H: empf. 75mm, Führung in Querrichtung erforderlich

Druck p [bar]	3	4	5	6	7	8	Vol. V [l]
Tragkraft F [kN]	1,1	1,5	1,8	2,2	2,6	3	
Steifigkeit c [N/mm]	30,2	37,4	43,2	49,7	55,2	61,5	
Eigenfrequenz f ₀ [Hz]	2,6	2,6	2,5	2,4	2,4	2,3	

Pneumatische Anwendungen - Statische Kennwerte

Kraft F [kN]

Druck p [bar]	3	4	5	6	7	8	Vol. V [l]	
Höhe H [mm]	95	0,95	1,25	1,57	1,84	2,2		0,3
	85	1,05	1,4	1,75	2,11	2,5		0,27
	75	1,09	1,46	1,83	2,21	2,6		0,24
	65	1,13	1,51	1,9	2,29	2,68	0,21	



Montagehinweise
 M16: max. 14 Nm
 M8: max. 5 Nm
 G1/8: max. 25 Nm

Prüfbedingungen: Raumtemperatur / Kraft-Wege-Daten quasistatisch / dynamische Daten bei 1Hz